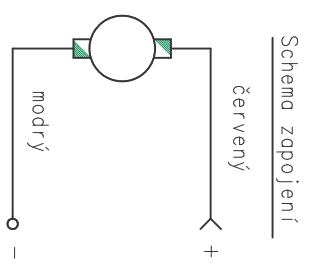
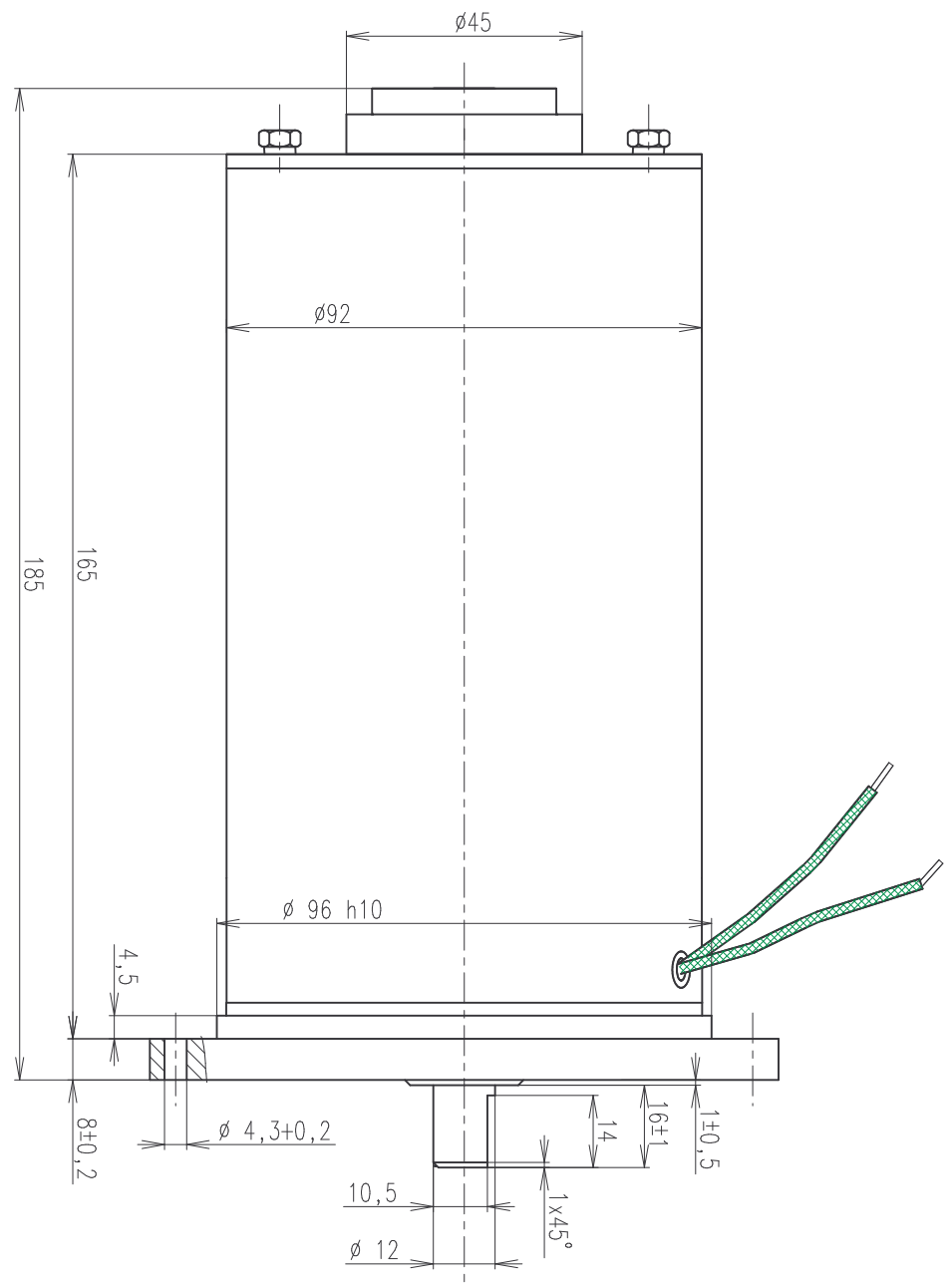
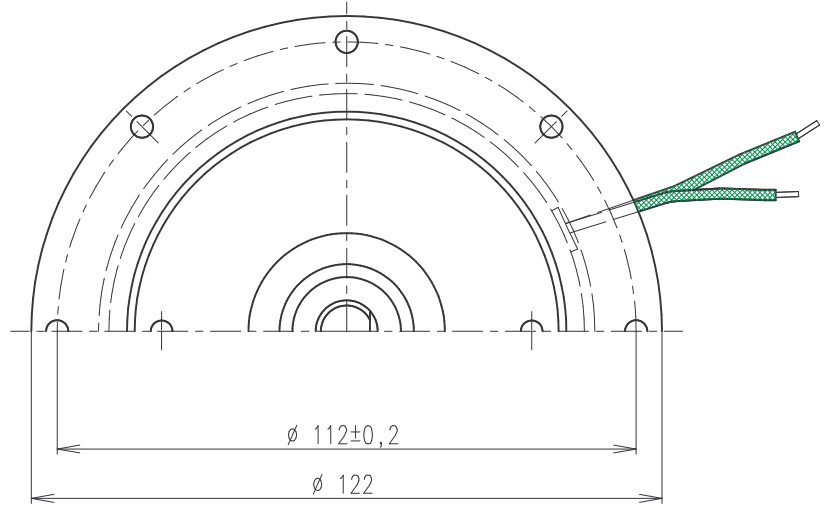


KRESLIL	DRAWN	Sviták
KONTRÓLOVAL	CHECKED	
SCHVÁLIL	APPROVED	
DATUM	DATE	14.6.00

ROZMĚROVÝ VÝKRES - VÝKRES PRO NABÍDKU, OBJEDNÁVKU, DODÁVKU  
 DIMENSIONAL DRAWING, DRAWING FOR OFFER, ORDER AND DELIVERIES

ZMĚNA					
	Doklad Document	Datum Date	Podpis Signature	Index	Počet Number



**TECHNICKÉ HODNOTY**

Jmenovité napětí 12 V  
 Jmenovitý proud 7 A  
 Jmenovitá otáčky 530 ot/min  
 Jmenovitý moment min 1,5 Nm  
 Pracovní zatížení trvalé  
 Pracovní poloha vodrovinná (přechodně +/-30)  
 Klimatická odolnost N (F) 23 ONA 30 1002  
 Pracovní teplota -50°C až +90°C

Provedení: pro trvalý provoz, polouzavřené, neukostřené, neodrušené

Dovolené oteplení části motoru (komutátor, stator vinutí) pro zkoušku oteplení (čl. 20 ČSN 304204) je max. 100°C. Odolnost proti meznímu oteplení okolí se zkouší podle čl. 156 ČSN 304002 při mezních teplotách dle této specifikace

Axiální vůle vymezena na 0,2+0,2mm.  
 Elektromotor je vybaven ložisky 6001 2RSR C36-Fett Klüber Isoflex LDS 18A  
 Trvanlivost: 3 000 hod.-pracovní režim  
 500 hod.-plný výkon  
 Netolerované rozměry jsou informativní!

Měřítko 1 : 1	Hmotnost (kg) ~ 4,5	Odpovídá normě, případně technickým podmínkám ČSN 30 4204	Číslo výkresu 443 1 32232 810
DRAMAING NUMBER			